

## Wytyczne realizacji zadania

dla realizacji zadania remontowo-modernizacyjnego pn.:

Projekt i wymiana rozdzielnic nN w ST-4 Ożarów Mazowiecki

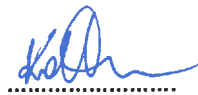
Opracował:

Marek Marczuk –




Opiniował:

Konrad Kołtun –

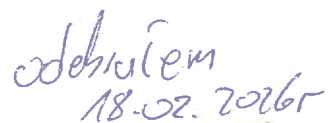


Zatwierdził:

18.02.2026 

Data, podpis, pieczęć

Siechnice, 18.02.2026

  
18.02.2026

Kierownik Działu  
Inwestycji i Przyłączeń  
Aleksander Szczygło

## Cel realizacji zadania

Zwiększenie możliwości ruchowych i zapewnienie ciągłości dostawy energii elektrycznej do odbiorców oraz dostosowanie urządzeń i aparatury do parametrów przesyłanej energii oraz poprawa BHP.

### 1. Ujęcie zadania w planach Spółki.

Zadanie jest ujęte w planie inwestycyjnym spółki.

### 2. Opis stanu istniejącego

Wnętrzowa rozdzielnica nN starego typu, dwusekcyjna, pola odpiływowe wyposażone w odłączniki oraz podstawy bezpiecznikowe, pola transformatorowe wyposażone w wyłączniki APU 50. Zasilana z dwóch transformatorów 1000 kVA.

#### Stan projektowany

##### a. Opis rozwiązania

Planuje się modernizację obecnej infrastruktury:

- demontaż istniejącej rozdzielnicy 0,4 kV ST-4,
- montaż nowej rozdzielnicy 0,4 kV: rozdzielnica dwusekcyjna wyposażona: w pola główne zasilające z zabudowanym wyłącznikiem 0,4 kV dla TR-1, TR-2, kontrolnym układem pomiarowym,
- pola odpiływowe wyposażone w rozłączniki bezpiecznikowe, ilość oraz rodzaj pól dostosować do istniejących odpiływów z zachowaniem miejsc na pola rezerwowe,
- wyposażyć rozdzielnicę w pola do baterii do kompensacji mocy biernej,
- dostosować mosty szynowe 0,4kV (zasilanie z transformatorów),
- zabudować tablicę potrzeb własnych z tablicą pomiarową dla pomiaru kontrolnego na zasilaniu z transformatorów TR-1, TR-2, wraz z analizatorami PAC3200 lub podobnym i automatyką SZR,
- zabudować tablicę na liczniki pomiarowe odbiorców, istniejące układy pomiarowe dostosować do obecnych układów pomiarowych,
- wykonanie przepięcia i przedłużenia istniejących linii kablowych 0,4kV.

##### b. Analiza wariantowa

Przedstawiono jeden wariant rozwiązania spełniający wszystkie kryteria. Miejsce posadowienia rozdzielnicy pozostaje do wyjaśnienia.

##### c. Uzasadnienie proponowanego rozwiązania

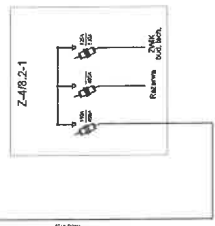
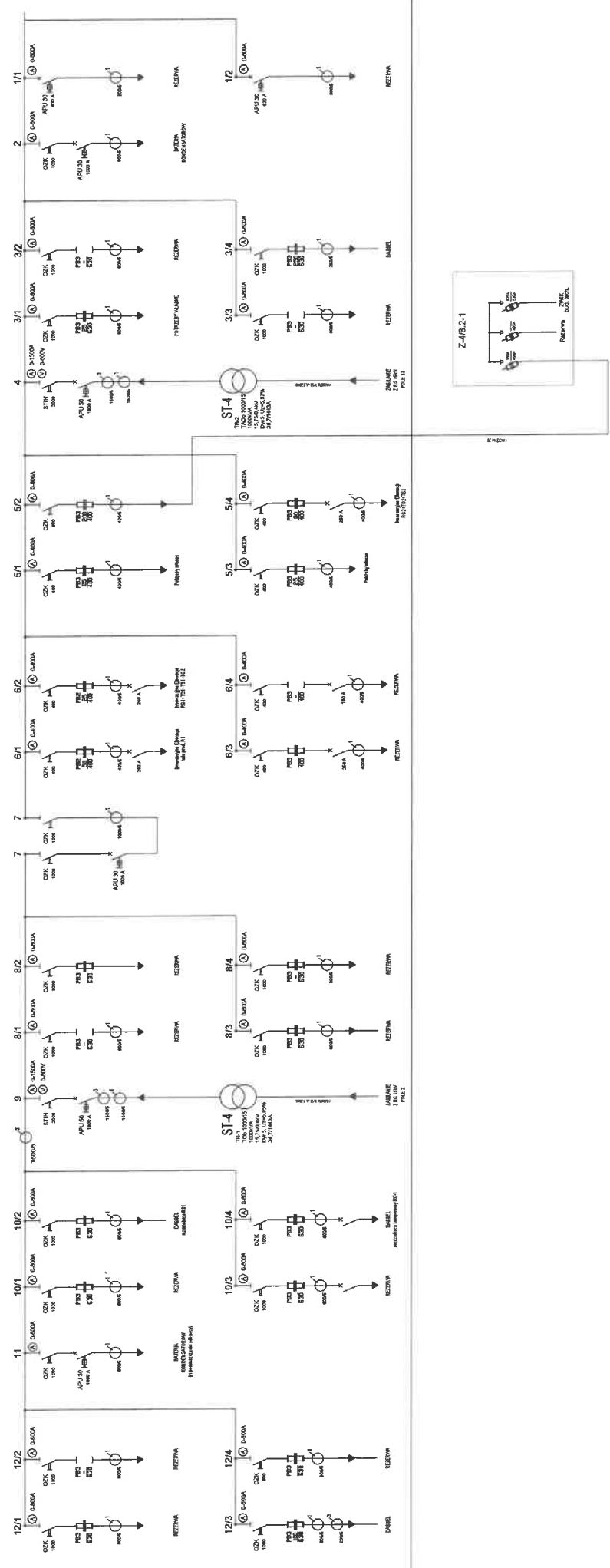
Rozwiązanie uzasadnione ekonomicznie i technicznie.

##### d. Uwagi

Projekty, koncepcje na każdym etapie muszą być uzgadniane z DZ.

### 3. Załączniki

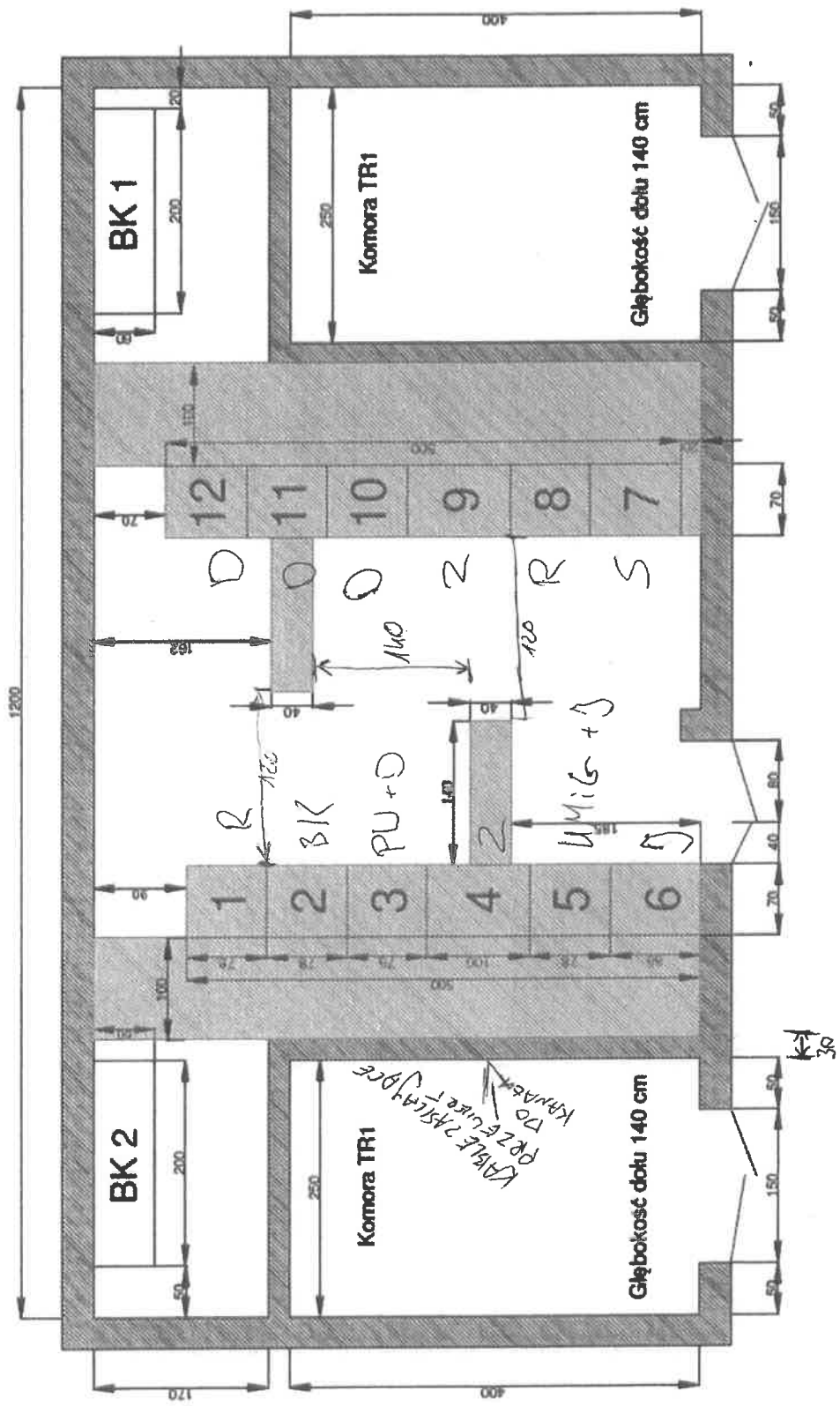
- Proponowany i obecny schemat rozdzielnicy
- Rzut stacji



ST-4

AKUALIZACJA SCHEMATU		
Lp	Data aktualizacji	Czynny podoba
1	30.08.2025	Opracował
2		
3		
4		
5		
6		

OBIEKT



Wysokość pomieszczeń ~ 6m

Wysokość wejścia do rozdzielni - 2,28m

Kanady kablowe

