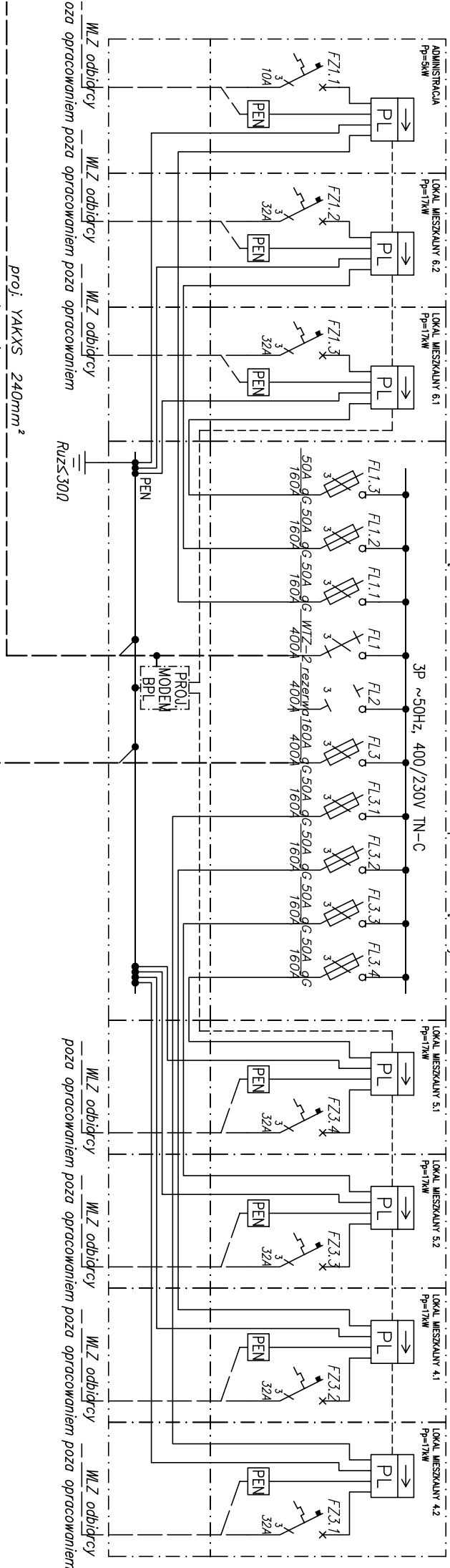


PROJ. ZK3a-7P nr Z-0012/4-36-1 ESV S.A.

PROJ. ZESTAW ZŁĄCZOWO-POMIAROWY NN DZ. NR 815 - przedział złączowy w rozmiarze ZK9



WŁZ odbidrcy WŁZ odbidrcy WŁZ odbidrcy  
roza organowdaniem roza organowdaniem roza organowdaniem

WŁZ odbidrcy WŁZ odbidrcy WŁZ odbidrcy WŁZ odbidrcy  
roza organowdaniem roza organowdaniem roza organowdaniem roza organowdaniem

proj. YAKXS 240mm<sup>2</sup>

Ruz<30Ω